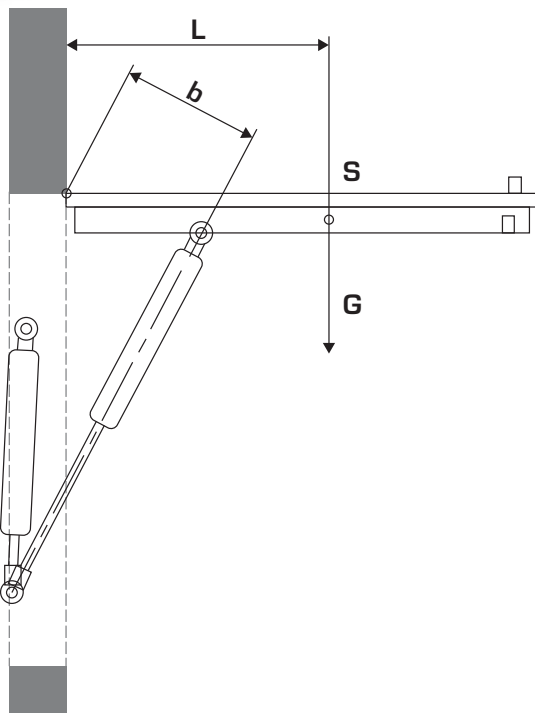


BEREGNING AF TRYK PÅ GASFJEDRE



$$F1 = \frac{G \times L \times 11}{n \times b}$$

G = Vægt af den bevægelige del (kg)

S = Tyngdepunkt på den bevægelige del

L = Horizontal afstand tyngdepunkt/
omdrejningspunkt

b = Parallelafstand gasfjeder/
omdrejningspunkt

n = Antal gasfjedre

11 = Omregningsfaktor kg til N + sikkerhed

Eksempel:

Vægt af bevægelig del: 25 kg

Afstand b: 110 mm

Antal gasfjedre: 2

Afstand L: 400 mm

$$\frac{25 \times 400 \times 11}{2 \times 110}$$

Gasfjedrene skal således have et tryk på 500 N

